

2022年6月12二级建造师考试《机电工程管理与实务》真题及答案（2天3场）

第1题 单选题（每题1分，共20题，共20分）下列每小题的四个选项中，只有一项是最符合题意的正确答案，多选、错选或不选均不得分。

- 1、下列设备中，其安装基础不需设置沉降观测点的是()。
A、汽轮发电机
B、大型锻压机
C、透平压缩机
D、80m³储油罐
- 2、电气设备安全防范措施中的“五防联锁”内容不包括()。
A、防止误合断路器
B、防止手动合闸试验
C、防止带电挂地线
D、防止误入带电间隔
- 3、关于燃气管道泄漏性试验的要求，正确的是()。
A、应在压力试验前进行
B、试验介质宜为自来水
C、可与试运行一起进行
D、应一次达到试验压力
- 4、风力发电设备安装程序中、塔筒安装的紧后工序是（）
A、机舱安装
B、发电机安装
C、叶轮安装
D、电器柜安装
- 5、下列气柜中，属于低压湿式气柜的是（）
A、多边形稀油密封气柜
B、橡胶膜密封气柜
C、圆筒形稀油密封气柜
D、多节直升式气柜
- 6、关于温度取源部件安装位置的说法，正确的是（）。
A、宜选在阀门等阻力部件处
B、宜选在介质流速呈死角处
C、不宜选在振动较大的地方
D、不宜选在温度变化灵敏处
- 7、下列防腐蚀涂装前的表面处理中，属于机械处理的是()。
A、喷砂处理
B、喷淋脱脂

- C、浸泡脱脂
- D、转化处理

8、关于建筑管道安装的说法，正确的是()。

- A、室内管道应先安装塑料管道后安装钢制管道
- B、金属排水管道的卡箍不能固定在承重结构上
- C、饮用水水箱的溢流管可与污水管道直接连接
- D、低温热水辐射供暖系统的埋地盘管不应有接头

9、额定电压为380V电动机的绝缘电阻检查，其检查数量应抽查（）。

- A、10%
- B、20%
- C、50%
- D、100%

10、下列风管中，进行严密性试验时应符合中压风管规定的是()。

- A、排风风管
- B、变风量空调的风管
- C、新风风管
- D、N1级洁净空调风管

11、在安全技术防范系统中，报警探测器的调试检测内容不包括（）

- A、灵敏度
- B、防拆保护
- C、误报警
- D、报警优先

12、关于火灾自动报警系统施工技术的要求，错误的是（）

- A、端子箱和模块箱宜设置在弱电间
- B、设备外壳接地可采用铜芯绝缘线
- C、应进行整体联动控制功能的调试
- D、不同电压的线路可设于同一管内

13、下列电梯部件中，出厂文件不需要型式检验证书复印件的是（）

- A、选层器
- B、安全钳
- C、限速器
- D、缓冲器

14、关于招标过程中设置投标限价的说法，错误的是（）

- A、招标文件中应当明确最低投标限价
- B、招标人自行决定是否设置投标限价
- C、招标人设置的投标限价只能有一个
- D、招标人可明确最高限价的计算方法

15、承包人的工程索赔正式文件不包括

- A、批复的索赔意向书
- B、进度款支付证书
- C、合同条款修改指令

D、工程的设计变更

16、下列照明光源中，施工现场临时照明宜优先选用的是（）。

- A、金卤灯
- B、白炽灯
- C、LED灯
- D、荧光灯

17、建筑安装工程措施费中，施工组织措施项目费不包括（）。

- A、安全文明施工费
- B、提前竣工增加费
- C、机械设备安拆费
- D、雨季施工增加费

18、机电工程单机试运行前,组织编制试运行方案的人员是()。

- A、项目总工程师
- B、企业总工程师
- C、项目总负责人
- D、专业技术人员

19、机电工程的专项验收不包括（）。

- A、环境保护验收
- B、人防设施验收
- C、景观照明验收
- D、防雷设施验收

20、在保修期内进行技术性回访时，组织座谈会的单位是（）。

- A、设计单位
- B、施工单位
- C、监理单位
- D、建设单位

第2题 多选题（每题2分，共10题，共20分） 下列每小题的备选答案中，有两个或两个以上符合题意的正确答案，至少有1个错项，多选、错选均不得分；少选，所选的每个选项得0.5分。

21、下列管材中，可用于饮用水管道的有()。

- A、铝塑复合管
- B、丁烯管
- C、硬聚氯乙烯管
- D、塑复铜管
- E、无规共聚聚丙烯管

22、下列石油化工设备中，属于分离设备的有()。

- A、过滤器
- B、缓冲器
- C、洗涤器
- D、集油器
- E、反应器

23、进行管道工程测量时，可作为管线起点的有()。

- A、给水管道的水源处
- B、排水管道下游出水口
- C、煤气管道的用气点
- D、排水管道上游进水口
- E、热力管道的供气点

24、起重时的吊装载荷包括()。

- A、吊车臂重
- B、设备重量
- C、索具重量
- D、吊具重量
- E、吊装配重

25、下列焊缝中，属于按空间位置形式分类的有（）

- A、角焊缝
- B、平焊缝
- C、横焊缝
- D、立焊缝
- E、仰焊缝

26、下列钢卷尺中，应办理报废手续的有（）

- A、尺盒上制造厂标记磨损
- B、尺带的分度线不清楚
- C、尺盒的表面有油渍污染
- D、尺带表面大面积氧化
- E、尺带两边有锋口及毛刺

27、下列情况中，应变更用电合同的有（）

- A、改变供电电压等级
- B、临时更换大容量电力变压器
- C、改变用电单位名称
- D、暂时停止部分受电设备用电
- E、增加三级供配电箱

28、纳入《特种设备目录》的安全附件的品种有（）

- A、减压阀
- B、水力控制阀
- C、气瓶阀门
- D、紧急切断阀
- E、爆破片装置

29、工业安装电气工程中，分项工程划分的依据有（）

- A、电气设备
- B、电气线路
- C、安装工序
- D、电压等级
- E、安装部位

30、下列建筑安装工程检验批的质量验收项目中，宜选用全数检验的有（）

- A、母线槽的金属外壳保护接地
- B、屋顶排风机的防护网安装
- C、电力电缆金属支架保护接地
- D、主干管上闸阀的强度试验
- E、超重灯具悬吊装置强度试验

第3题 案例分析（每题20分，共4题，共80分）根据所给材料回答问题。

31、【背景资料】

某科技公司的数据中心机电采购及安装分包工程采用电子招标，邀请行业内有类似工程经验的A、B、C、D、E五家单位投标。工程采用固定总价合同，在合同专用条款中约定：镀锌钢板的价格随市场波动时，风管(镀锌钢板)制作安装的工程量清单综合单价中，调整期价格与基期价格之比涨幅率在 $\pm 5\%$ 以内不予调整；超过 $\pm 5\%$ 时，只对超出部分进行调整。工程预付款100万元，工程质量保修金为90万元。

投标过程中，E单位在投标截止前一个小时，突然提交总价降低5%的修改标书。

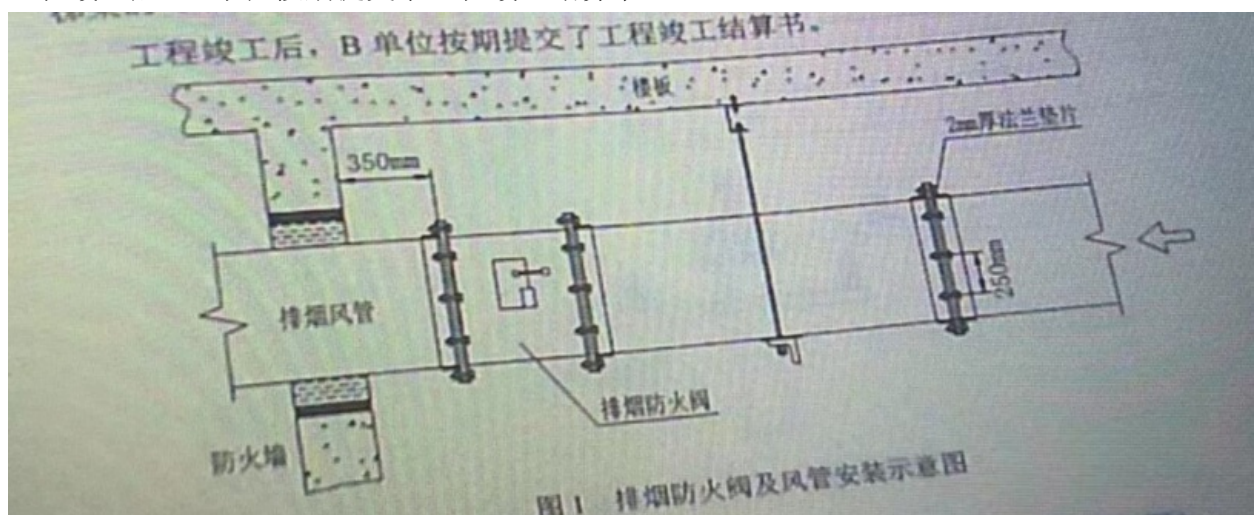
最终经公开评审，B单位中标，合同价3000万元(含甲供设备暂估价200万，其中风管(镀锌钢板)制作安装的工程量清单综合单价为600元/m²，工程量为10000m²。

建设单位按约定支付了工程预付款，施工开始后，镀锌钢板的市场价格上涨，其风管制作安装的工程量清单调整期综合单价为648元/m²，该项合同价款予以调整，设计变更调增价款为50万元。

施工过程中，消防排烟系统设计工作压力750Pa，排烟风管采用角钢法兰连接，现场排烟防火阀及风管安装见图1，监理单位在工程质量验评时，对排烟防火阀的安装和排烟风管法兰连接工艺提出整改要求。

数据中心F2层变配电室的某一段金属梯架全长45m，并敷设一条扁钢接地保护导体，监理单位对金属梯架与接地保护导体的连接部位进行了重点检查，以确保金属梯架的可靠接地。

工程竣工后，B单位按期提交了工程竣工结算书。



问题

- 1.E单位突然降价的投标做法是否违规?请说明理由。
- 2.请写出图1中排烟防火阀安装和排烟风管法兰连接的正确要求。
- 3.变配电室的金属梯架应至少设置多少个与接地保护导体的连接点?分别写出连接点的位置。
- 4.请计算说明风管制作安装工程的合同价款予以调整的理由，该合同价款调整金额是多少?如不考虑其他合同价款的变化，请计算本工程竣工结算价款是**

32、【背景资料】

A公司中标一升压站安装工程项目，因项目地处偏远地区，升压站安装前需建设施工临时用电工程。A公司将临时用电工程分包给B公司施工，临时用电工程内容:电力变压器(10/0.4kV)、配电箱安装，架空线路(电杆、导线及附件)施工。

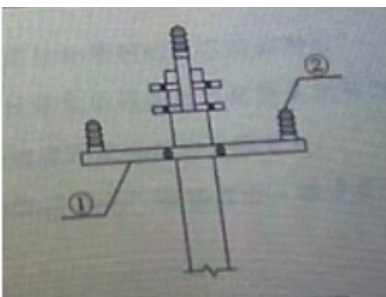
A公司要求尽快完成施工临时用电工程，B公司编制了施工临时用电工程作业进度计划(见表2)，计划工期30天,在审批时被监理公司否定，要求重新编制。B公司在工作持续时间不变的情况下，将导线架设调整至电杆组立完成后进行,修改了作业进度计划。

B公司与A公司签订安全生产责任书，明确各自安全责任，建立项目安全责任体系，并由项目副经理全面领导负责安全生产，为安全生产第一责任人，并由项目工程师对本项目的安全生产负部分领导责任。

电杆及附件安装（见图2）、导线架设后，在线路试验前，某档距内的一条架空导线因事故造成断线，B公司用相同规则导线对断线进行了修复（有2个接头)复后检查，接头处机械强度只有原导线的80%，接触电阻为同长度导线电阻的1.5倍，被A公司要求返工，B公司对断线进行返工修复，施工临时用电工程验收合格。

表2 施工临时用电工程作业进度计划

序号	工作内容	开始时间	结束时间	持续时间	4月						
					1	6	11	16	21	26	
1	施工准备	4.1	4.3	3d	—						
2	电力变压器、配电箱安装	4.4	4.8	5d		—					
3	电杆组立	4.4	4.23	20d		—	—				
4	导线架设	4.4	4.23	20d			—	—			
5	线路试验	4.24	4.28	5d				—	—		
6	验收	4.29	4.30	2d						—	—



问题

- 1.施工临时用电工程作业进度计划(表2)为什么被监理公司否定?修改后的作业进度计划工期需多少天?
2. B公司制定的安全生产责任体系中有哪些不妥?说明理由。
- 3.本工程的架空导线在断线后的返工修复应达到哪些技术要求?
- 4.说明图2中①、②部件的名称。有什么作用?

33、【背景资料】

A公司承接一地下停车库的机电安装工程，工程内容包括:给排水、建筑电气、消防工程等。经建设单位同意，A公司将消防工程分包给了B公司，并对B公司在资质条件、人员配备方面进行了考核和管理，自动喷水灭火系统中的直立式喷头运到施工现场，经外观检查后，立即

与消防管道同时进行了安装，直立式喷头安装见图3，施工过程中被监理工程师叫停，要求整改。

B公司整改后，对自动喷水灭火系统进行通水调试，调试项目包括水源测试、报警阀调试、联动试验，在验收时被监理工程师要求补充调试项目。

该停车库项目在竣工验收合格12个月后才投入使用，投入使用12个月后，消防管道漏水，建设单位要求A公司进行维修。

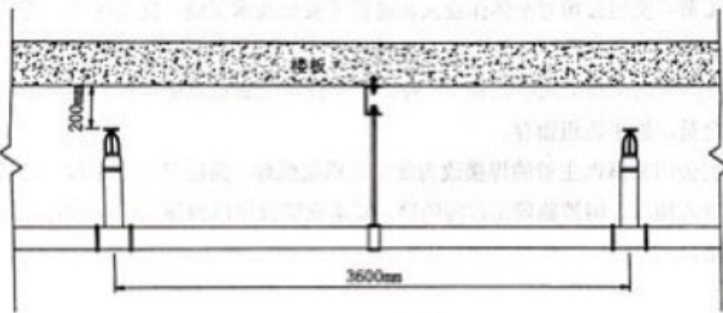


图3 喷头安装示意图

问题：

- 1.A公司对B公司进行考核和管理的内容还有哪些？
- 2.说明自动喷水灭火系统安装中被监理工程师要求整改的原因。
- 3.自动喷水灭火系统的调试还应补充哪些项目？
- 4.消防管道维修是否在保修期内？说明理由。维修费用应由谁承担？

34、【背景资料】

安装公司承接某工业厂房蒸汽系统安装，系统热源来自两台蒸汽锅炉，锅炉单台额定蒸发量12t/h，锅炉出口蒸汽压力1.0Mpa，蒸汽温度195℃。蒸汽主管采用 $\phi 219 \times 6$ mm无缝钢管，安装高度H+3.2m，管道采用70mm厚岩棉保温，蒸汽主管全部采用氧弧焊焊接。

安装公司进场后，编制了施工组织设计和施工方案。在蒸汽管道支、吊架安装（见图4）设计交底时，监理工程师要求修改滑动支架高度、吊架的吊点安装位置、锅炉到达现场后，安装公司、监理单位和设计单位共同进行了进场验收。锅炉厂家提供的随机文件包含：锅炉图样（总图、安装图、主要受压部件图），锅炉质量证明书（产品合格证、金属材料证明、焊接质量证明书及水压试验证明），锅炉安装和使用说明书，受压元件与原设计不符的变更资料。安装公司认为锅炉出厂资料不齐全，要求锅炉生产厂家补充与安全有关的技术资料。施工前，安装公司对全体作业人员进行了安全技术交底，交底内容：施工项目的作业特点和危险点，针对危险点的具体预防措施，作业中应遵守的操作规程和注意事项。所有参加人员在交底书上签字，并将安全技术交底记录整理归档为一式两份，分别有安全员、施工班组留存。

安装公司将蒸汽主管的焊接改为底层采用氩弧焊，面层采用电弧焊，经设计同意后立即进入施工，但被监理工程师叫停，要求安装公司修改施工组织设计，并审批后方可施工。

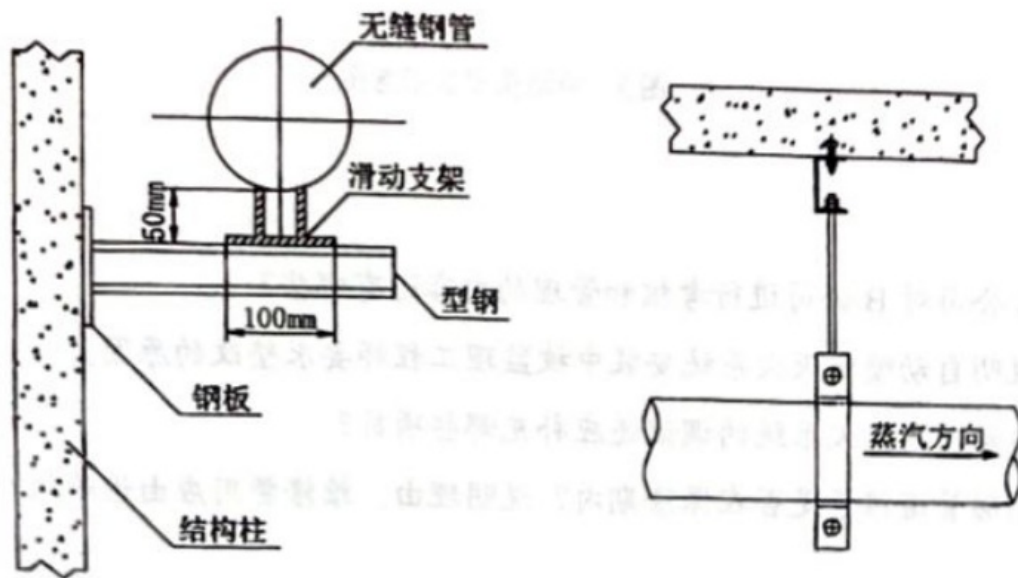


图4 蒸汽管道支吊架安装示意图

问题

- 1.图4中的滑动支架高度及吊点的安装位置应如何修改？
- 2.锅炉按出厂形式分为哪几类？锅炉生产厂家还应补充哪些与安全有关的技术资料？
- 3.安全技术交底还应补充哪些内容？安全技术交底记录整理归档有何不妥？
- 4.监理工程师要求修改施工组织设计是否合理？为什么？

答案解析

1 答案：B

解析：对于重要、重型、特殊设备需设置沉降观测点，用于监视、分析设备在安装、使用过程中基础的变化情况。如汽轮发电机组、透平压缩机组、大型储罐等。

2 答案：B

解析：常规的“五防联锁”是防止误合、误分断路器；防止带负荷分、合隔离开关；防止带电挂地线；防止带电合接地开关；防止误入带电间隔。

3 答案：C

解析：泄漏性试验是以气体为试验介质，在设计压力下，采用发泡剂、显色剂、气体分子感测仪或其他手段检查管道系统中泄漏点的试验，应符合下列规定：

- 1.输送极度和高度危害介质以及可燃介质的管道，必须进行泄漏性试验。
- 2.泄漏性试验应在压力试验合格后进行，试验介质宜采用空气。
- 3.泄漏性试验压力为设计压力。
- 4.泄漏性试验可结合试车一并进行。
- 5.泄漏性试验应逐级缓慢升压，当达到试验压力，并且停压10min后，采用涂刷中性发泡剂等方法，巡回检查阀门填料函、法兰或螺纹连接处、放空阀、排气阀、排净阀等所有密封点应无泄漏。

4 答案：A

解析：风力发电设备的安装程序

施工准备→基础环平台及变频器、电器柜安装→塔筒安装→机舱安装→发电机安装→叶片与轮毂组合→叶轮安装→其他部件安装→电气设备安装→调试试运行→验收。

5 答案：D

解析：湿式气柜是设置水槽、用水密封的气柜，包括直升式气柜(导轨为带外导架的直导轨)和螺旋式气柜(导轨为螺旋形)。可按照活动塔节分为单节气柜和多节气柜。

6 答案：C

解析：(1)温度取源部件的安装位置

要选在介质温度变化灵敏和具有代表性的地方，不宜选在阀门等阻力部件的附近和介质流束呈现死角处以及振动较大的地方。

7 答案：A

解析：机械处理包括:喷射、抛丸等。其中喷射处理包括:干喷射、湿喷射、喷砂、喷丸、喷粒。

化学处理包括:脱脂、化学脱脂、浸泡脱脂、喷淋脱脂、超声波脱脂、转化处理。

8 答案：D

解析：对于不同材质的管道应先安装钢质管道，后安装塑料管道。A错

金属排水管道上的吊钩或卡箍应固定在承重结构上。B错

饮用水水箱的溢流管，不得与污水管道直接连接，并应留出不小于100mm的隔断空间。C错

9 答案：C

解析：额定电压 500V 及以下的电动机用 500V 兆欧表测量电动机绝缘电阻，绝缘电阻不应小于 0.5兆欧;检查数量为抽查 50% ，不得少于1台。

10 答案：B

解析：排烟、除尘、低温送风及变风量空调系统风管的严密性应符合中压风管的规定。

11 答案：D

解析：检查及调试系统所采用探测器的探测范围、灵敏度、误报警、漏报警、报警状态后的恢复、防拆保护等功能与指标，应符合设计要求。

12 答案：D

解析：火灾自动报警系统应单独布线，系统内不同电压等级、不同电流类别的线路，不应布在同一管内或线槽孔内。D错。

13 答案：A

解析：土建布置图，产品出厂合格证，门锁装置、限速器、安全钳及缓冲器等保证电梯安全 部件的型式检验证书复印件，设备装箱单，安装使用维护说明书，动力电路和安全电路的 电气原理图。

14 答案：A

解析：招标人不得规定最低投标限价。

15 答案：B

解析：承包人的正式索赔文件包括:索赔申请表、批复的索赔意向书、编制说明及与本项施工索赔有关的证明材料及详细计算资料等附件。

16 答案：C

解析：施工用电及照明，临时用电宜优先选用节能灯具，采用声控、光控等节能照明灯具。

17 答案：C

解析：包括安全文明施工费(如:环境保护费、文明施工费、安全施工费、临时设随费)、提前竣工增加费、二次搬运费、冬雨期施工增加费、行车(行人)干扰增加费、特殊地区施工增加费。

18 答案：A

解析：试运行方案编审：试运行方案由施工项目总工程师组织编制，经施工企业总工程师审定，报建设单位或监理单位批准后实施。

19 答案：C

解析：机电工程专项验收

- 1)消防验收;
- 2)人防设施验收;
- 3)环境保护验收;
- 4)防雷设施验收;
- 5)卫生防疫检测。

20 答案：D

解析：座谈会方式回访。由建设单位组织座谈会或意见听取会。

21 答案：A,B,D,E

解析：1.无规共聚聚丙烯管:无毒、无害、不生锈、不腐蚀，有高度的耐酸性和耐氧化物性。适合采用嵌墙和地坪面层内的直埋暗敷方式，水流阻力小。主要应用于饮用水管、冷热水管

2.铝塑复合管:安全无毒、耐腐蚀、不结垢、流量大、阻力小、寿命长、柔性好、弯曲后不反弹、安装简单。应用于饮用水，冷、热水管。

3.铝塑复铜管:无毒、抗菌卫生、不腐蚀、不结垢、水质好、流量大、强度高、刚性大、耐热、抗冻、耐久，长期使用温度范围宽(-70~1000摄氏度)，比铜管保温性能好。主要用作工业及生活饮用水，冷、热水输送管道。

4.丁烯管:有较高的强度、韧性好、无毒。应用于饮用水、冷热水管。

22 答案：A,B,C,D

解析：(3)分离设备(代号S)。主要用于完成介质的流体压力平衡气体净化分离等的压力容器称为分离设备，如分离器、过滤器、集油器、缓冲器、洗涤器等。

23 答案：A,B,E

解析：里程桩和加桩为了测定管线长度和测绘纵、横断面图，沿管道中心线自起点每 50m 钉一里程桩。50m 之间地势变化处要钉加桩，在新建管线与旧管线、道路、桥梁、房屋等交叉处也要钉加桩。里程桩和加中桩的里程桩号以该桩到管线起点的中线距离来确定。管线的起点，给水管道以水源作为起点；排水管道以下游出水口为起点；煤气、热力管道以供气方向作为起点。

24 答案：B,C,D

解析：吊装载荷应包括：吊物重量、吊索和其他被吊的附件重量。（2022年二建教材已删除此考点，一建教材有此考点）

25 答案：B,C,D,E

解析：按施焊时焊缝在空间所处位置，分为平焊缝、立焊缝、横焊缝、仰焊缝四种形式

26 答案：B,D

解析：使用中的钢卷尺，若有自卷或制动式钢卷尺拉出、收缩经常卡住，有阻滞失灵现象；尺带表面镀铬、镍或涂塑大面积脱皮或氧化；分度、断线或不清楚；尺带扭曲或折断；尺盒严重残缺等情况之一的应停止使用，由工程项目部计量管理员办理报废续。

27 答案：A,B,C,D

解析：变更用电的规定。有下列情况之二者，为变更用电。用户需变更用电时，应事先提出申请，并携带有关证明文件，到供电企业用电营业场所办理手续，变更供用电合同。

- (1)减少合同约定的用电容量(简称减容)；
- (2)暂时停止全部或部分受电设备的用电(简称暂停)；
- (3)临时更换大容量变压器(简称暂换)；
- (4)迁移受电装置用电地址(简称迁址)；
- (5)移动用电计量装置安装位置(简称移表)；
- (6)暂时停止用电并拆表(简称暂拆)；
- (7)改变用户的名称(简称更名或过户)；
- (8)一户分列为两户及以上的用户(简称分户)；
- (9)两户及以上用户合并为一户(简称并户)；
- (10)合同到期终止用电(简称销户)；
- (11)改变供电电压等级(简称改压)；
- (12)改变用电类别(简称改类)。

28 答案：C,D,E

解析：纳入《特种设备目录》的安全附件品种包括安全阀、爆破片装置、紧急切断阀、气瓶阀门。

29 答案：A,B

解析：本题考查的是工业安装工程施工质量验收的项目划分。电气装置安装分项工程应按电气设备、电气线路划分。

30 答案：A,C,D

解析：主控项目是保证工程安全和使用功能的重要检验项目，是对安全、卫生、环境保护和公共利益起决定性作用的检验项目，是确定该检验批主要性能的项

目，因此必须全部符合有关专业工程验收规范的规定。例如，管道的压力试验、风管系统的严密性检验、电气的绝缘与接地测试等均是主控项目。因此AC正确。D主干管的阀门应全部进行强度试验，正确。

- 31** 1.E公司的做法不违规。理由：因为E是在投标截止前采取的突然降价法，此时还没开标，所以是有效的。
- 2.排烟防火阀距离隔墙的距离太远，正确做法：防火墙两侧的防火阀，距墙表面应不大于200mm。
- 排烟防火阀没有设置独立支吊架。正确做法：排烟防火阀设独立支吊架。
- 2mm后法兰垫片不正确。排烟风管的密封材料，应采用耐热橡胶板或不燃的耐温、防火材料。
- 法兰连接处的螺栓孔间距250mm不正确。本题中排烟管道为中压，中、低压系统矩形风管法兰螺栓及铆钉间距应小于等于150mm。
- 3.金属梯架应至少设置3个与接地保护导体的连接点。起始端，终端和中间分别设置一个连接点。
- 4.题干中明确综合单价超过5%的部分可对单价进行调整， $600 \times 1.05 = 630$ 元/m²， $648 - 630 = 18$ 元/m²，所以最终单价应该调整为 $600 + 18 = 618$ 元/m²。调整金额为 $18 \times 10000 = 180000$ 元。
- 结算价款为： $3000 + 18 \times 90 = 2928$ 万元。
- 32** 1.被否定的原因：表2电杆组立和导线架设同时进行是错误的，按照施工顺序导线架设需在电杆组立完成后进行。
- 修改后的计划工期为50天。
- 2.不妥之处：由项目副经理全面领导负责安全生产，为安全生产第一责任人，并由项目工程师对本项目的安全生产负部分领导责任。
- 理由：项目经理应为工程项目安全生产第一责任人。施工员对所管辖劳务队(或班组)的安全生产负直接领导责任。
- 3.应满足的要求：(1)导线连接应接触良好，其接触电阻不应超过同长度导线电阻的1.2倍。
- (2)导线连接处应有足够的机械强度，其强度不应低于导线强度的95%。
- (3)在任一档距内的每条导线，只能有一个接头;当跨越铁路、高速公路、通行河流等区域时不得有接头。
- (4)不同金属、不同截面的导线，只能在杆上跳线处连接。
- (5)导线压接前，要选择合适的连接管，其型号应与导线相符。
- 4.①是横担。横担是装在电杆上端，用来固定绝缘子架设导线的，有时也用来固定开关设备或避雷器等。
- ②是绝缘子。作用：绝缘子用来支持固定导线，使导线对地绝缘，并还承受导线的垂直荷重和水平拉力。
- 33** 1.还有技术设备、履约能力等方面进行考核与管理。
- 2.原因：(1)喷头运到现场外观检查后立即与管道同时安装，错误，应在安装前进行密封性能试验，并且在系统试压、洗冲合格后进行。
- (2)喷头溅水盘距顶棚为200mm，错误；应为75~150mm；
- (3)两喷头间距为3.6m，错误；停车库为中危险二级，喷头间距不应超过3.4m。

3. 还应补充：消防水泵调试、稳压泵调试、排水设施调试。
4. (1) 消防管道维修不在保修期内。理由：给水排水系统保修期为2年。
(2) 维修费用建设单位自己承担。

- 34** 1.(1)滑动支架高度修改如下：滑动支架的高度应稍大于保温层的厚度，背景中管道采用70mm厚岩棉保温，滑动支架高度为50mm,应增加支架高度稍大于70mm。
(2)吊点安装位置修改如下：蒸汽管道有热位移，其吊杆应偏置安装，吊点应设在位移的反方向，按位移值的1/2偏位安装。
- 2.(1)锅炉按出厂形式分为：整装锅炉、散装锅炉。
(2)还应补充：受压元件的强度计算书或计算结果的汇总表；安全阀排放量的计算书或计算结果汇总表。
- 3.(1)安全技术交底还应包括：工程项目和分部分项的概况；发现事故隐患应采取的措施；发生事故后应采取的避难、应急、急救措施。
(2)安全技术交底记录整理归档为一式两份，分别由安全员、施工班组留存不妥，交底记录应一式三份，分别由工长、施工班组和安全员留存。
- 4.(1)监理工程师要求合理。
(2)蒸汽主管的焊接方法改变属于施工方法有重大变更，需对施工组织设计进行修改或补充。